



KÖSTER Vent Systemdachlüfter DN 100

Technisches Merkblatt RT 915 014

Stand: 25.06.2020

Systemlüfter mit Anschlussrohr und eingeschäumter TPO-F Manschette

Eigenschaften

- Grundplatte mit KÖSTER TPO-F Manschette, Anschlussrohr und Abweiser
- Hochfunktionales System exakt aufeinander abgestimmter Bauteile
- Abdichtungs- und montagefreundlich
- Als Wohnraum Be-/Entlüfter und Abwasserstrangbelüftung
- Besonders hohe Regeneintragssicherheit
- Strömungstechnisch optimierte Lüftungseigenschaften
- Mit bewährter Rückstausicherung
- Ausführung für variable Dämmstoffdicken
- Witterungs-, frost- und UV-beständig

Technische Daten

- Material Grundplatte: Polyurethan, gelb
- Manschette: KÖSTER TPO 2.0 F
- Abmessung Manschette: 495 x 495 mm
- Material Lüfterrohr: Polyethylen, schwarz
- Anschlussdurchmesser: DN 100
- Durchmesser Montageöffnung: 120 mm
- Rohrlänge: 1000 mm
- Material Regenabweiser: Polyamid, schwarz
- Oberfläche: glatt
- Brandverhalten B2 (normal entflammbar)
- Temperaturbeständigkeit: - 20 °C / + 80 °C

Einsatzgebiete

- Lüftung von Bädern und Toilettenräumen ohne Außenfenster
- Schmutzwasser Be- und Entlüftung (DIN 1986)
- Entlüftung für Küchendunstabzugshauben
- Kontrollierte Wohnraumlüftung
- Kaltdachbelüftung

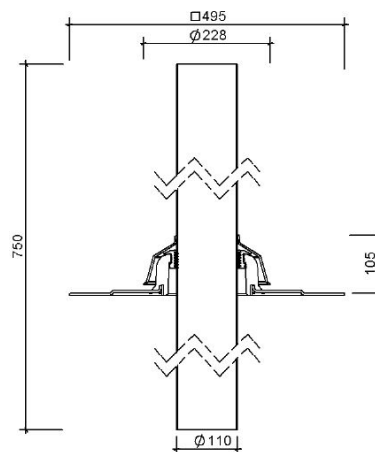
Verarbeitung

Der Anschluss der KÖSTER-Dachbahnen aus TPO und ECB erfolgt mittels Heißluftverschweißung an die Anschlussmanschette. Der Einbau des KÖSTER Vent Systemlüfters erfolgt entsprechend der KÖSTER Einbauanleitung, der KÖSTER TPO-Verlegeanleitung und des technischen Handbuches der KÖSTER BAUCHEMIE AG. Die Vorgaben der Flachdachrichtlinie und der DIN 18531 sind zu beachten.

Gebinde/Lieferform

RT 915 014

Stück



Zugehörige Produkte

KÖSTER Vent Grundplatte DN 100
KÖSTER Vent Regenhaube

Art.-Nr. RT 915 015
Art.-Nr. RT 915 020

Die in diesem Merkblatt gemachten Angaben erfolgen nach bestem Wissen aufgrund unserer Erfahrungen und Forschungsergebnisse. Sie sind jedoch unverbindlich und befreien den Anwender nicht davon, die Produkte auf die jeweiligen Bauobjekte, Verwendungszwecke und örtlichen Beanspruchungen abzustimmen und zu überprüfen. Alle angegebenen Prüfdaten und Analysen sind lediglich Durchschnittswerte, welche unter definierten Bedingungen ermittelt worden sind. Über die in den Merkblättern gemachten Angaben hinausgehende Angaben oder Empfehlungen unserer Mitarbeiter oder Beauftragten bedürfen der schriftlichen Bestätigung. Es gelten jeweils die gültigen Normen, Merkblätter, gesetzlichen Vorschriften und die allgemein anerkannten Regeln der Technik. Eine korrekte und damit erfolgreiche Verarbeitung unserer Produkte unterliegt nicht unserer Kontrolle. Die Gewährleistung kann deshalb nur für die Güte unserer Produkte im Rahmen unserer Geschäftsbedingungen, nicht jedoch für eine erfolgreiche Verarbeitung übernommen werden. Dieses Merkblatt wurde technisch überarbeitet, bisherige Ausgaben sind ungültig.

Kunststoff-Dach- und Dichtungsbahnen, Dachabdichtung